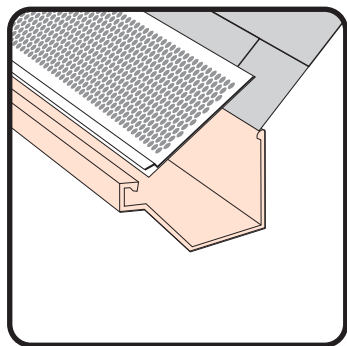




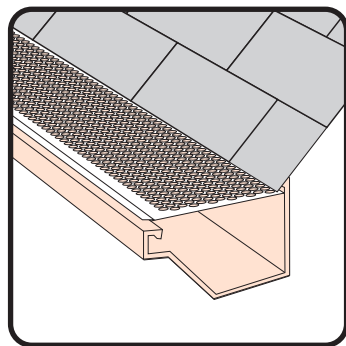
3' VINYL GUTTER COVER WHITE/BROWN

INSTALLATION INSTRUCTIONS



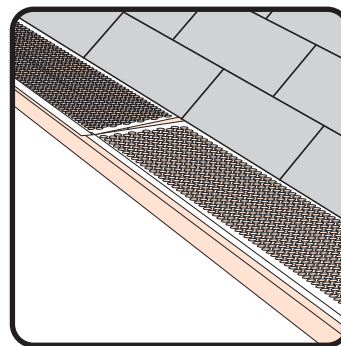
Starting on one end, snap the channel end onto the front edge of K-Style gutter.

Comenzando en un extremo, inserte el borde acanalado en el borde del frente en un canalón estilo "K"



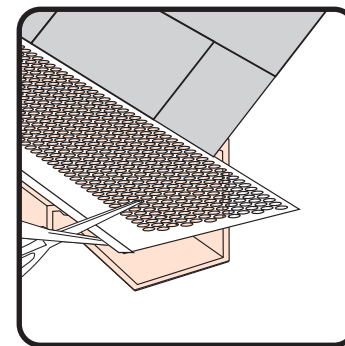
Slide back side of gutter cover up under 1st layer of shingles.

Deslice el borde posterior de la rejilla bajo la primera capa de las tejas.



Continue to install sections until complete length of gutter is covered.

Continúe instalando secciones hasta cubrir completamente el largo del canalón.



Trim off any excess gutter cover with scissors or utility knife.

Corte cualquier exceso de rejilla utilizando tijeras o una cuchilla.